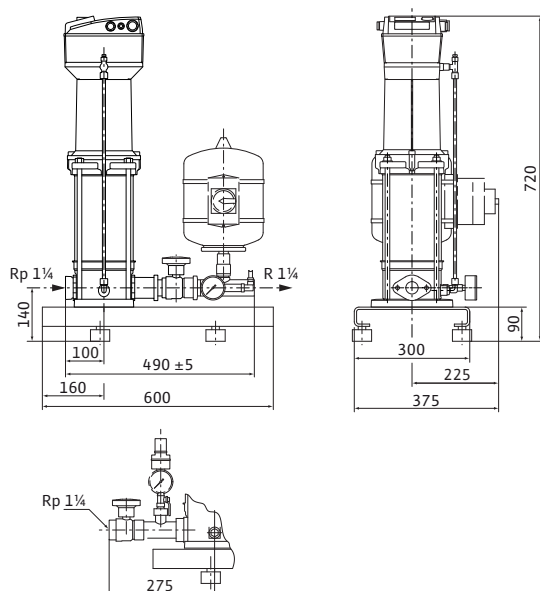
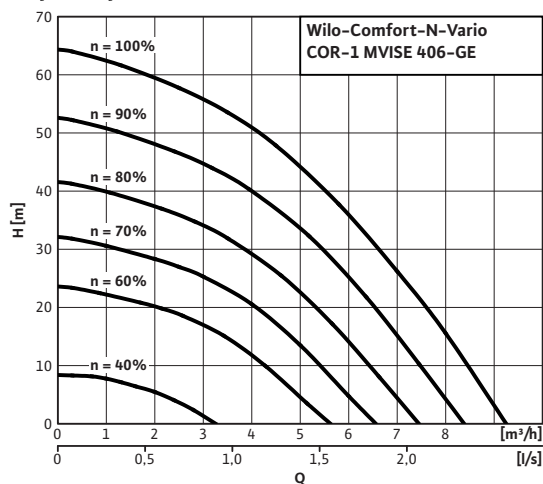


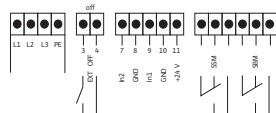
## Лист данных: Wilo-Comfort-N-Vario COR-1 MWISE 406-GE

### Характеристики



### Электроподключение

#### 3~400 В



Optionaler Hauptschalter, Optionaler Druckschalterbausatz zur Wassermangelabschaltung (schaltet Pumpe durch Ext. E/A)

### Допустимая перекачиваемая среда (другие среды по запросу)

Чистая вода без осаждающихся веществ	•
Бытовая, холодная, охлаждающая, дождевая вода	•
Питьевая вода	•

### Мощность

Частота вращения	$n$	1100 - 2850 об/мин
Макс. температура перекачиваемой жидкости	$T$	50 °C
Температура окружающей среды, макс.	$T$	40 °C
Максимальное рабочее давление	$p_{max}$	16 бар
Входное давление	$p_{max.}$	6 бар
Номинальные внутренние диаметры трубы на стороне всасывания	$RPS$	Rp 1 1/4
Номинальные внутренние диаметры трубы с напорной стороны	$RPD$	R 1 1/4

### Электроподключение (другие исполнения - по запросу)

Подключение к сети	3~400 В, 50 Гц
Предохранители со стороны сети [АС 3]	В соответствии с мощностью мотора и предписаниями предприятия энергоснабжения
Число секций	6
Кол. рабочих насосов	1

### Мотор

Класс нагревостойкости изоляции	F	
Степень защиты	IP 44	
Частота вращения	$B$	2780 об/мин
Номинальная мощность мотора	$P_2$	1.1000 кВт
Номинальный ток 3~400 В, 50 Гц	$I_N$	4.20 А

### Материалы

Основание	EN-GJL-250
Корпус насоса	1.4301

## Лист данных: Wilo-Comfort-N-Vario COR-1 MWISE 406-GE

Рабочее колесо	1.4301
Секции	1.4301
Напорный кожух	1.4301
Вал мотора	1.4122
Подшипники	Графит, пропитанный синтетической смолой
Скользящее торцевое уплотнение	EPDM (EP851)

### Данные для заказа

Изделие	Wilo	
Тип	COR-1 MWISE 406-GE	
Арт.-№	2526721	
Вес, прим.	<i>m</i>	52 кг

• = имеется, = отсутствует

**\* Примечание по стандартам и предписаниям:**

Следовать отдельным предписаниям стандартов DIN 1988 (EN 806) и противопожарной службы!

**Указание по перекачиваемым средам:**

Допустимой перекачиваемой средой является вода, не содержащая абразивных и длинноволокнистых частиц и не оказывающая химического и механического воздействия на применяемые материалы.

**Устройство защитного отключения при перепаде напряжения**

При установке устройства защитного отключения при появлении тока повреждения в сочетании с частотными преобразователями необходимо учитывать, что данное устройство должно быть универсальным и соответствовать стандартам DIN/VDE 0664.

**Данные по электронике/электромагнитной совместимости:**

Однонасосные установки с мощностью мотора до 7,5 кВт включительно:

- Создаваемые помехи соответственно EN 61000-6-3
- Помехозащищенность соответственно EN 6100-6-1

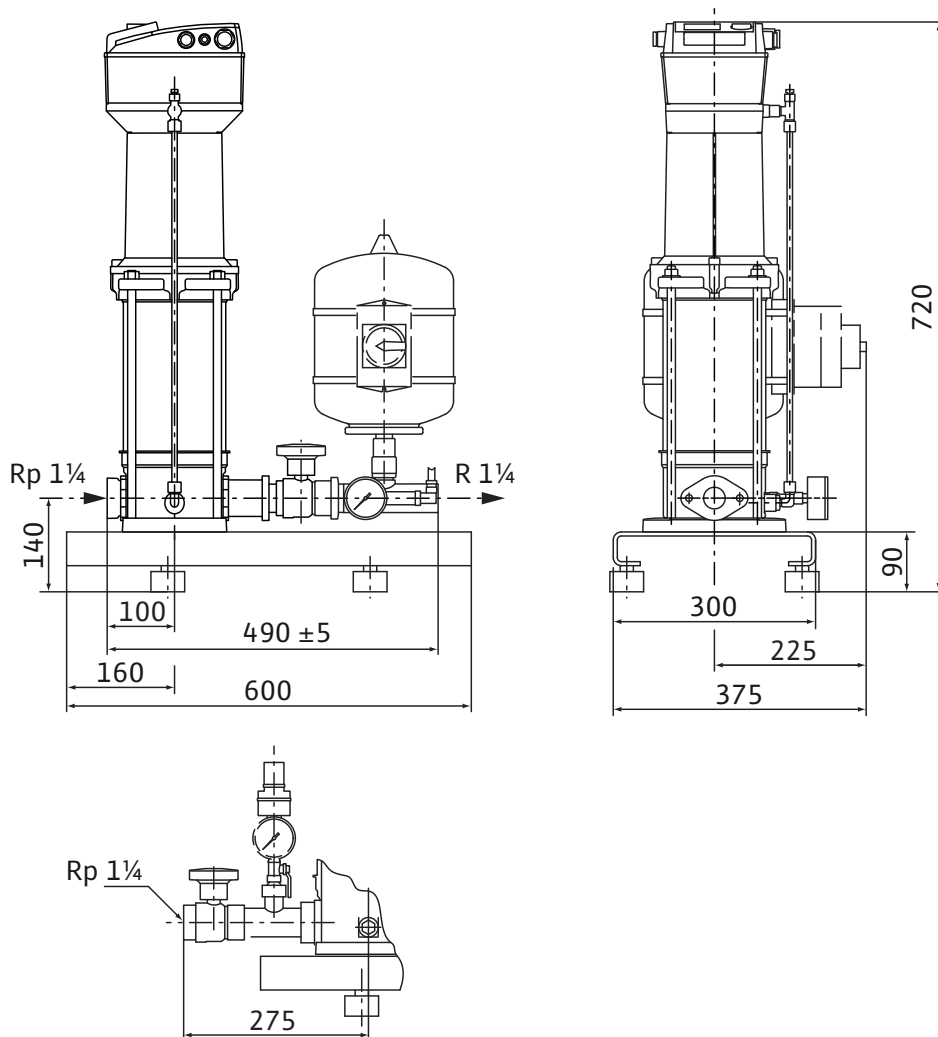
Однонасосные установки с мощностью мотора 11-22 кВт:

Изделие соответствует предписаниям EN 61800-3 и отвечает требованиям по созданию помех для бытового оборудования, а также требованиям по помехозащищенности для промышленного оборудования. При использовании установок в жилых зонах должен быть дополнительно предусмотрен фильтр ЭМС для подавления помех со стороны сети в соответствии с EN 61800-3, класс B1.

**Указание:**

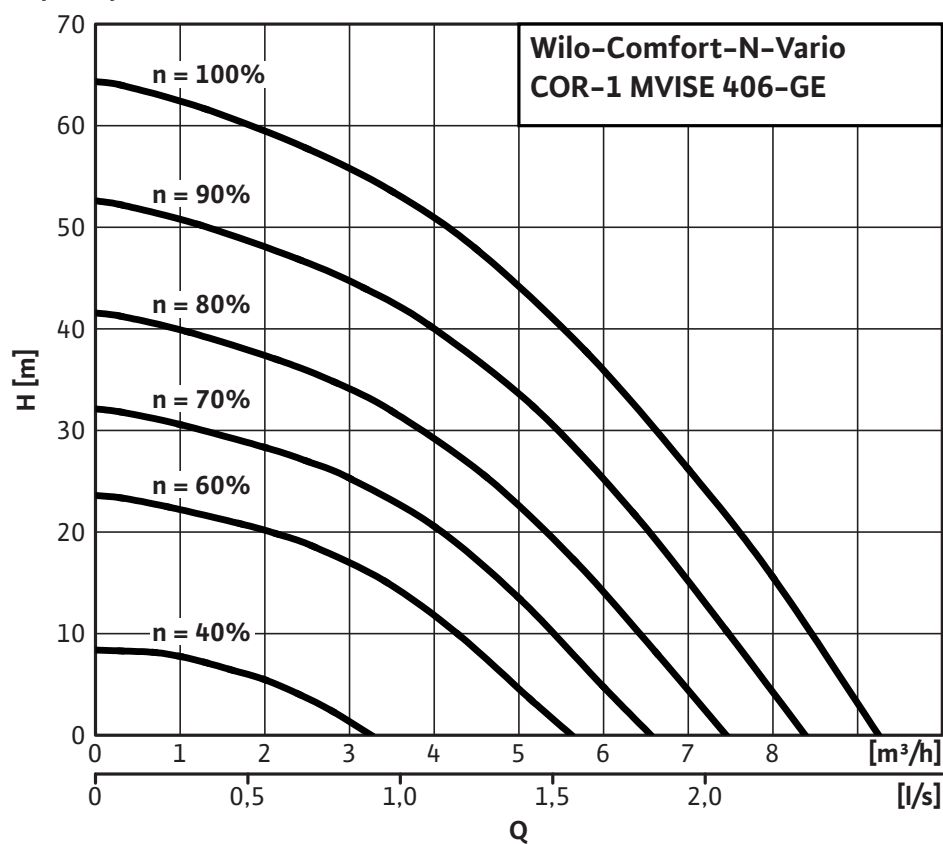
В случае использования в жилых зданиях монтаж установок должен осуществлять только персонал, имеющий соответствующую квалификацию.

Размеры и габаритные чертежи: Wilo-Comfort-N-Vario COR-1 MVICE 406-GE



**Характеристики: Wilo-Comfort-N-Vario COR-1 MWISE 406-GE**

**Характеристики**



**Данные для заказа: Wilo-Comfort-N-Vario COR-1 MWISE 406-GE**

Данные для заказа		
Изделие	Wilo	
Тип	COR-1 MWISE 406-GE	
Арт.-№	2526721	
Номер EAN	4016322889359	
Ценовая группа	W7	
Вес, прим.	<i>m</i>	52 кг
Длина x Ширина x Высота (упаков.)	600мм x 375мм x 730мм	
Объем упаковки	<i>V</i>	164,25 л

## Тексты заявок: Wilo-Comfort-N-Vario COR-1 MWISE 406-GE

Установка для водоснабжения в качестве компактной установки для повышения давления или в качестве средства водоснабжения для подключения к приемному резервуару/водопроводной сети. Состоит из: нормальновсасывающего вертикального высоконапорного центробежного насоса с мокрым ротором из нержавеющей стали серии MWISE; рабочие и ведущие колеса, а также находящиеся в контакте с перекачиваемой средой детали изготовлены из нержавеющей стали или других устойчивых к коррозии материалов; практически бесшумный мотор трехфазного тока с мокрым ротором. Самоохлаждающаяся в процессе эксплуатации конструкция. Мотор со встроенным частотным преобразователем с водным охлаждением и плавной регулировкой частоты вращения от 24 Гц до макс. 60 Гц.

Установлена на оцинкованной фундаментной раме с регулируемой по высоте вибропоглощающей опорой; мембранный напорный бак (емкостью 8 л) с проточным оборудованием, соответствующим стандарту DIN 4807, встроенным обратным клапаном, датчиком давления (4–20 мА) и манометром для автоматического регулирования установки с функцией  $p = \text{постоянное}$ . Бесступенчатая установка заданного значения напора одной кнопкой на частотном преобразователе. Автоматическое определение нулевой подачи и отключение насоса. Встроенное реле мотора с электронным контролем тока.

Жидкокристаллический экран для индикации состояния и фактического давления, управление одной кнопкой для установки параметров уровня давления и указания всех заданных значений; беспотенциальные контакты для обобщенной сигнализации неисправности и рабочего состояния. Готова к подключению и оснащена приводным шаровым затвором с напорной стороны.

### Материалы

Основание: EN-GJL-250

Корпус насоса: 1.4301

Рабочее колесо: 1.4301

Секции: 1.4301

Напорный кожух: 1.4301

Вал мотора: 1.4122

Подшипники: Графит, пропитанный синтетической смолой

Скользящее торцевое уплотнение: EPDM (EP851)

Допустимая перекачиваемая среда (другие среды по запросу)

Чистая вода без осаждающихся веществ: •

Бытовая, холодная, охлаждающая, дождевая вода: •

Питьевая вода: •

### Мощность

Макс. расход:  $14 \text{ м}^3/\text{ч}$

Макс. напор: 106.0 М

Частота вращения: 1100 – 2850 об/мин

Макс. температура перекачиваемой жидкости: 50 °C

Температура окружающей среды, макс.: 40 °C

Стандартное исполнение для рабочего давления: 16 бар

Входное давление: 6 бар

Номинальный внутренний диаметр для подсоединения, с напорной стороны: R 1¼ – R 1½

Номинальный внутренний диаметр для подсоединения, на стороне всасывания: R 1¼ – R 1½

Электроподключение (другие исполнения – по запросу)

Подключение к сети: 3~400 В, 50 Гц

Предохранители со стороны сети [AC 3]: В соответствии с мощностью мотора и предписаниями предприятия энергоснабжения

Число секций: 6

## Тексты заявок: Wilo-Comfort-N-Vario COR-1 MWISE 406-GE

Кол. рабочих насосов: 1

Мотор

Класс нагревостойкости изоляции: F

Степень защиты: IP 44

Номинальная мощность мотора: 1.1000 кВт

Номинальный ток 3~400 В, 50 Гц: 4.20 А

Данные для заказа

Вес, прим.: 52 кг

Тип: COR-1 MWISE 406-GE

Арт.-№: 2526721